

43 1115

Код продукции

**ТЕРМОГРАФЫ МЕТЕОРОЛОГИЧЕСКИЕ  
С БИМЕТАЛЛИЧЕСКИМ ЧУВСТВИТЕЛЬНЫМ  
ЭЛЕМЕНТОМ М-16А**

**ПАСПОРТ  
ИЛАН.405142.001 ПС**

# ЗАКАЗАТЬ: М-16А термографы

## 1 НАЗНАЧЕНИЕ ИЗДЕЛИЯ И КОМПЛЕКТНОСТЬ

1.1 Термографы метеорологические с биметаллическим чувствительным элементом М-16А ИЛАН.405142.001 суточные и недельные (далее - термографы) предназначены для регистрации во времени изменений температуры воздуха в наземных условиях и изготавливаются для нужд народного хозяйства для эксплуатации при температуре от минус 45 до плюс 45 °С и относительной влажности окружающего воздуха 100 % при температуре 25 °С.

1.2 В зависимости от установленного механизма часового термографы изготавливают двух типов:

- термограф М-16АС ИЛАН.405142.001 - суточный, с продолжительностью одного оборота барабана с диаграммным бланком 26 ч;
- термограф М-16АН ИЛАН.405142.001-01 - недельный, с продолжительностью одного оборота барабана с диаграммным бланком 176 ч.

1.3 Сведения о сертификате:

Свидетельство об утверждении типа СИ № ОС.С.32.000.А № 15276/1

Действительно до 02 октября 2024 г.

Выдано Федеральным агентством по техническому  
наименование органа,

регулированию и метрологии  
выдавшего сертификат

и зарегистрировано в Государственном реестре средств измерений под № 3460-03.

1.4 Комплект поставки термографов должен соответствовать таблице 1.

Таблица 1

Обозначение изделия	Наименование изделия	Количество на термограф		Заводской номер	Примечание
		Суточный	Недельный		
ИЛАН.405142.001	Термограф М-16АС	1			
ИЛАН.405142.001-01	Термограф М-16АН		1		
Запасные части и принадлежности					
ИЛАН.754251.001	Перо*	2	2		
	Чернила ЧСП-1 ТУ 25-04-2607-75*	1 флакон	1 флакон		Вместимость 20 см <sup>3</sup>

Обозначение изделия	Наименование изделия	Количество на термограф		Заводской номер	Примечание
		Суточный	Недельный		
ТУ 25-11-1339-77	Бланк диаграммный ЛМ-4 Р№1052	370			
ТУ 25-11-1339-77	Бланк диаграммный ЛМ-3 Р№1082		55		
ИЛАН.405142.001 ПС	Паспорт	1 экз.	1 экз.		

Примечание – При комплектации универсальным пишущим узлом фло-мастерского типа УПС-24, перо и чернила не поставляются. Количество постав-ляемых пишущих узлов – 3 шт.

## 2 ТЕХНИЧЕСКИЕ ХАРАКТЕРИСТИКИ

2.1 Технические характеристики термографов приведены в таблице 2.

Таблица 2

Наименование параметра, единица измерения	Значение параметра	
	Допустимое	Действительное
Диапазоны регистрации температуры, °С	от минус 45 до плюс 35 от минус 35 до плюс 45	
Абсолютная погрешность термографа при регистрации изменений температуры, должна быть, °С	Не более ±1	
Мгновенное значение суточного хода при температуре (20±5) °С, должно быть, мин	Не более ±5	
Основная погрешность регистрации времени при температуре (20±5) °С, должна быть, для термографа: - суточного М-16АС за 24 ч, мин; - недельного М-16АН за 168 ч, мин	Не более ±10 Не более ±70	

Наименование параметра, единица измерения	Значение параметра	
	Допустимое	Действительное
Дополнительная температурная погрешность мгновенного значения суточного хода, вызванная отклонением температуры от 20 °С, должна быть, с/1 °С	Не более ±3	
Отклонение линии записи, прочерченной фломастером пишущего узла при перемещении стрелки установочным винтом по всей высоте рабочей части диаграммного бланка от дуговой линии бланка, должно быть, долей малого горизонтального деления: - суточного М-16АС; - недельного М-16АН	Не более 1/3 Не более 1/4	
Ширина линии записи при нормальных условиях по ГОСТ 15150-69 должна быть, мм; при отклонении от нормальных условий должна быть, мм	0,3 <sup>+0,1</sup> <sub>-0,2</sub> Не более 0,6	
Габаритные размеры термографа, мм	Не более 330×130×180	
Масса термографа, кг	Не более 2	
Средняя наработка на отказ, должна быть, часов	Не менее 12500	
Срок службы, должен быть, лет	Не менее 8	

### 3 УСТРОЙСТВО И ПРИНЦИП РАБОТЫ

3.1 Принцип действия термографа основан на свойстве биметаллической пластинки изменять радиус изгиба с изменением температуры окружающего воздуха.

#### 3.2 Устройство термографа.

Термограф в соответствии с рисунком 1 состоит из следующих основных сборочных единиц:

- 1) датчика температуры с чувствительным элементом - биметаллической пластинкой 8;
- 2) передаточного механизма - кронштейна 3, иглы 5, пластины 10, скобы 9;

3) регистрирующей части, состоящей из стрелки 12 с пишущим узлом 13, и барабана с часовым механизмом 2;

4) корпуса 1, состоящего из основания и откидной крышки.

3.3 Деформация биметаллической пластинки 8, вызванная изменением температуры окружающего воздуха, преобразуется с помощью передаточного механизма в перемещение стрелки 12 с пишущим узлом 13 по бланку, закрепленному на барабане часового механизма пружиной 16.

Датчик температуры одним концом закреплен в кронштейне 7, установленном на основном кронштейне 17, а другим концом соединен посредством скобы 9, пластины 10 и кронштейна 3 с иглой 5, связанной со стрелкой 12 с пишущим узлом 13.

3.4 Вращение барабана с надетым на него бланком осуществляется часовым механизмом, который размещен внутри барабана и вращается вместе с ним вокруг центральной оси, неподвижно закрепленной на основной плате 14 термографа. Часовой механизм заводится специальным ключом.

3.5 Отвод стрелки 12 с пишущим узлом 13 от барабана часового механизма для прекращения записи и съема часового механизма при смене бланков осуществляется поворотом отвода 11 против часовой стрелки до упора. Опускание пишущего узла стрелки на поверхность барабана осуществляется поворотом отвода до упора в обратном направлении.

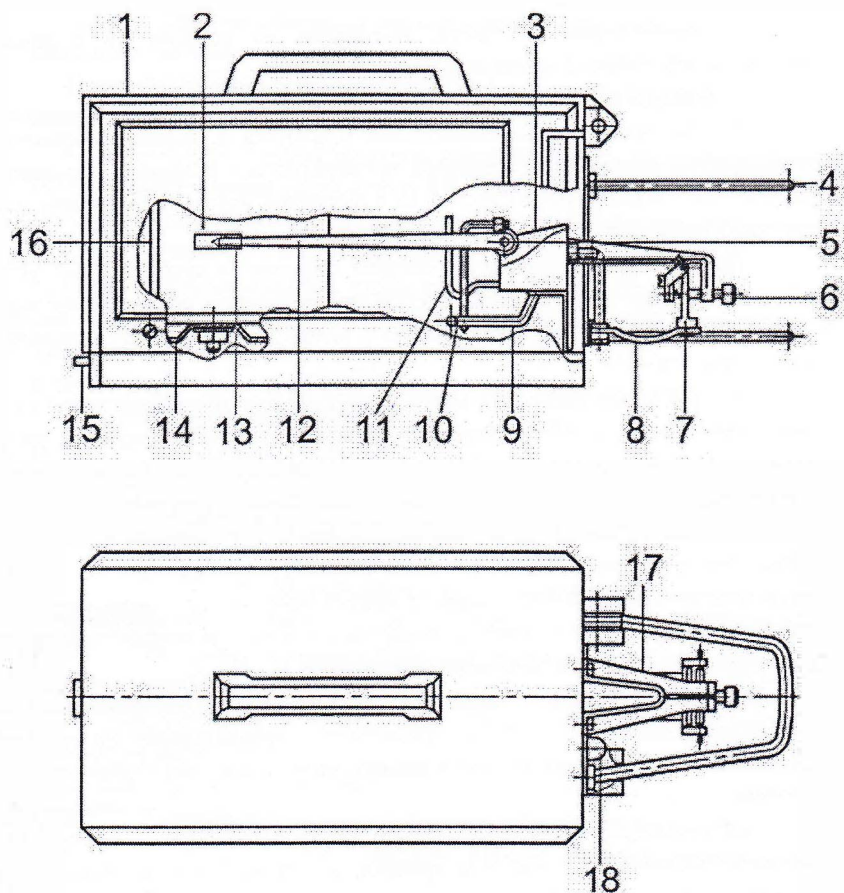
3.6 Бланк разделен по вертикали горизонтальными параллельными линиями с ценой деления 1 °С, а по горизонтали - вертикальными дугообразными линиями с ценой деления 15 минут для суточного и 2 ч - для недельного термографов.

3.7 Термограф снабжен приспособлением - отметчиком времени 18, дающим возможность, не открывая крышки, делать на бланке отметки (засечки) времени наблюдений. Отметки времени производятся легким нажимом на кнопку отметчика, находящегося на торцевой стенке корпуса.

3.8 Установка пишущего узла стрелки на требуемое деление бланка осуществляется вращением установочного винта 6.

3.9 Основная плата 14 термографа, на которой смонтированы все его сборочные единицы и механизмы, прикреплена к основанию корпуса 1.

Запирание откидной крышки корпуса с его основанием обеспечивается пружинным замком 15. При открывании и запирании корпуса необходимо предварительно нажать на защелку замка.



- 1 – корпус; 2 – барабан с часовым механизмом; 3 – кронштейн;  
4 – ограждение; 5 – игла; 6 – установочный винт; 7 – кронштейн;  
8 – пластинка; 9 – скоба; 10 – пластина; 11 – отвод; 12 – стрелка;  
13 – пишущий узел; 14 – плата; 15 – замок; 16 – пружина; 17 – кронштейн;  
18 – отметчик времени.

Рисунок 1 – Устройство термографа

#### 4 МАРКИРОВКА И УПАКОВКА

4.1 Термограф имеет табличку, на которой указаны:

- товарный знак предприятия - изготовителя;
- условное обозначение термографа;
- заводской номер;
- знак утверждения типа средства измерений по ПР 50.2.107-09
- год изготовления.

На крышке часового механизма возле выходного триба нанесена буква «С» для суточного термографа, «Н» - для недельного термографа.

4.2 Маркировка транспортной тары соответствует чертежам изготовителя.

4.3 Термограф упаковывается в потребительскую тару - картонную коробку. Перед упаковкой резьбовая часть оси, триб и зубчатое колесо часового механизма покрываются тонким слоем смазки пластичной ГОИ-54п ГОСТ 3276-89 или любой другой бескислотной, пригодной для консервации. Стрелка должна быть отведена от поверхности барабана часового механизма и привязана к стержню отвода свободной петлей, а между барабаном часового механизма и крышкой термографа проложена прокладка из бумаги.

Паспорт уложен в полиэтиленовый пакет. Для транспортирования термографа с паспортами, уложенные в потребительскую тару, упаковываются в транспортную тару. Внутренняя поверхность выстилается влагостойкой бумагой, свободное пространство заполняется бумагой, картоном или другим амортизирующим материалом.

#### 5 ПОДГОТОВКА ИЗДЕЛИЯ К РАБОТЕ, ПОРЯДОК РАБОТЫ И ТЕХНИЧЕСКОЕ ОБСЛУЖИВАНИЕ

5.1 При получении термографа необходимо проверить его комплектность, провести внешний осмотр и убедиться в отсутствии повреждений.

5.2 Для эксплуатации на метеорологической площадке термограф устанавливается горизонтально в защитной жалюзийной будке типа БС ТУ52.16-343-89, а при эксплуатации в помещении - в местах, удаленных от источников тепла на расстояние не менее 1 м и исключающих попадание на него прямых солнечных лучей.

5.3 Перед установкой термографа для эксплуатации необходимо:

- 1) тщательно протереть термограф;
- 2) отвязать стрелку от отвода;

- 3) снять барабан с часовым механизмом с центральной оси и освободить от смазки законсервированные части, тщательно протерев их мягкой тканью;
- 4) завести часовой механизм вращением заводного ключа в направлении, указанном стрелкой на барабане;
- 5) наложить на барабан часового механизма бланк, записав на его обратной стороне дату и время установки, и закрепить его пружиной (зажимом);
- 6) установить барабан с часовым механизмом на центральную ось;
- 7) снять колпачок с пишущего узла;
- 8) повернуть барабан так, чтобы положение стрелки с пишущим узлом на бланке соответствовало данному моменту времени, и сделать засечку; для правильной установки барабана последнее движение рукой следует сделать против хода часовой стрелки (для выбора люфта в зубчатом зацеплении);
- 9) отметив на бланке с точностью до 1 минуты время начала записи, привести стрелку с пишущим узлом в соприкосновение с бумагой и убедиться в том, что пишущий узел пишет.

5.4 Снятие бланка проводить в последовательности, обратной его установке.

5.5 Техническое обслуживание термографов заключается в периодическом заведении пружины часового механизма, смене диаграммного бланка и в ежедневной проверке горизонтальности установки прибора, погрешности регистрации времени и качества записи.

5.6 Пишущий узел не требует дозаправки и обеспечивает нанесение линии длиной не менее 100 м.

5.7 Поверку термографа проводить согласно МИ 2781-2003 «Рекомендация. ГСОЕИ. Термографы метеорологические с биметаллическим чувствительным элементом М-16. Методика поверки». Межповерочный интервал – не более одного года.



6 ВОЗМОЖНЫЕ НЕИСПРАВНОСТИ И СПОСОБЫ ИХ УСТРАНЕНИЯ

6.1 При обнаружении неисправностей термографа в процессе эксплуатации необходимо принять меры по их устранению в соответствии с перечнем, приведенным в таблице 3.

Таблица 3

Наименование неисправности, внешнее проявление и дополнительные признаки	Вероятная причина	Метод устранения	Примечание
Погрешность часового механизма при регистрации времени более $\pm 10$ минут за 24 часа	Нарушена регулировка хода	Произвести регулировку хода часов, для чего вынуть пробку в верхней крышке барабана и повернуть регулятор хода в соответствующую сторону	
Скачкообразная запись изменения температуры	Наличие трения в передаточной системе	Прочистить от загрязнения детали передаточной системы термографа кисточкой, смоченной в бензине. Для чистки концов оси и осевых штифтов, ослабив винт, отодвинуть осевой штифт с одной стороны. Очистить концы оси осевого штифта с одной стороны, передвинуть ось и очистить соединение с другой стороны, после чего осевой штифт задвинуть вновь и закрепить винтом. При этом обеспечить аксиальный люфт (0,1-0,3) мм.	
Термограф покрыт инеем, льдом, запорошен снегом		Внести термограф в отапливаемое помещение, дать оттаять, а затем просушить в условиях помещения	



10 СВИДЕТЕЛЬСТВО О ПОВЕРКЕ

Термограф метеорологический с биметаллическим чувствительным элементом М-16А\_\_\_ ИЛАН.405142.001\_\_\_ заводской номер \_\_\_\_\_ поверен, соответствует методике поверки МИ 2781-2003 и признан годным для эксплуатации.

МП                      Дата поверки \_\_\_\_\_

Поверитель \_\_\_\_\_

Межповерочный интервал - 1 год.

11 ГАРАНТИИ ИЗГОТОВИТЕЛЯ

11.1 Изготовитель гарантирует соответствие термографа требованиям ГОСТ 6416-75 при соблюдении потребителем установленных правил транспортирования, хранения и эксплуатации.

11.2 Гарантийный срок эксплуатации термографа устанавливается 18 месяцев со дня ввода его в эксплуатацию.

11.3 Гарантийный срок хранения термографа - 6 месяцев со дня изготовления.

12 СВЕДЕНИЯ О РЕКЛАМАЦИЯХ

12.1 Ответственность за порядок предъявления рекламации несет потребитель.

12.2 Потребитель предъявляет рекламацию изготовителю с оформлением технически обоснованного акта при условии соблюдения требований, изложенных в паспорте, в период действия гарантийных обязательств на термограф, если в его составной части или комплектующем изделии, входящем в комплект, обнаружено несоответствие качества и (или) комплектности.

12.3 В рекламации должны быть указаны условия, при которых эксплуатировался термограф.

12.4 Рекламацию считают удовлетворенной, если изделие восстановлено и возвращено потребителю, оформлен акт удовлетворения рекламации.

12.5 Отметка о проведенной работе по устранению дефекта должна быть внесена в паспорт изделия.

**ЗАКАЗАТЬ: М-16А термографы**

12.6 Изготовитель не принимает рекламации при невыполнении потребителем требований 12.2 - 12.3.

12.7 Все предъявленные рекламации, их краткое содержание и меры, принятые по рекламации, за подписью должностного лица, заверенной печатью, с указанием даты и расшифровкой подписи, регистрируются в таблице 4.

Таблица 4

Дата	Предъявленные рекламации, их краткое содержание	Меры, принятые по рекламации	Должность, фамилия и подпись ответственного лица	Примечание